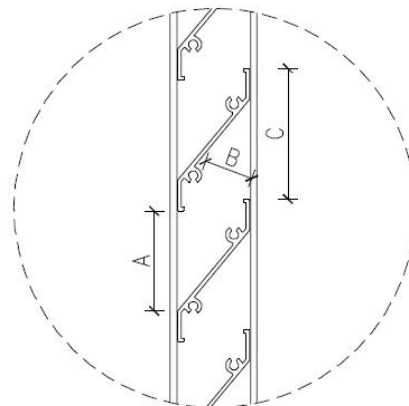
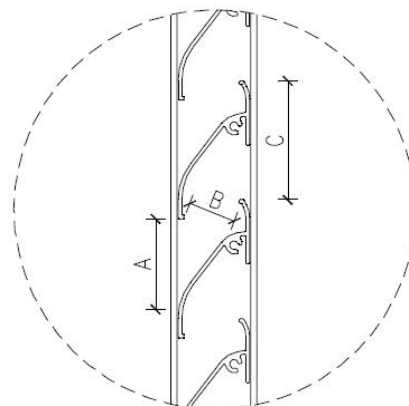


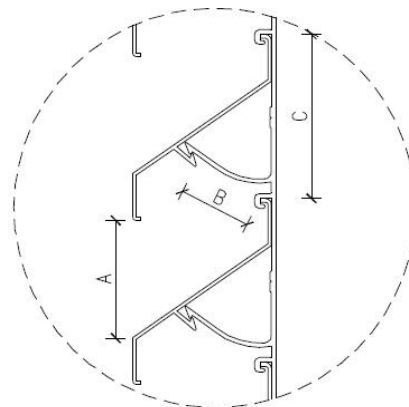
Típus	Látható szabad felület arány	Áramlási szabad felület arány
NA	76%	37%
	Ellenállás tényező	
	Kifúvás	Beszívás
	7	8,4



Típus	Látható szabad felület arány	Áramlási szabad felület arány
NB	76%	40%
	Ellenállás tényező	
	Kifúvás	Beszívás
	14	15



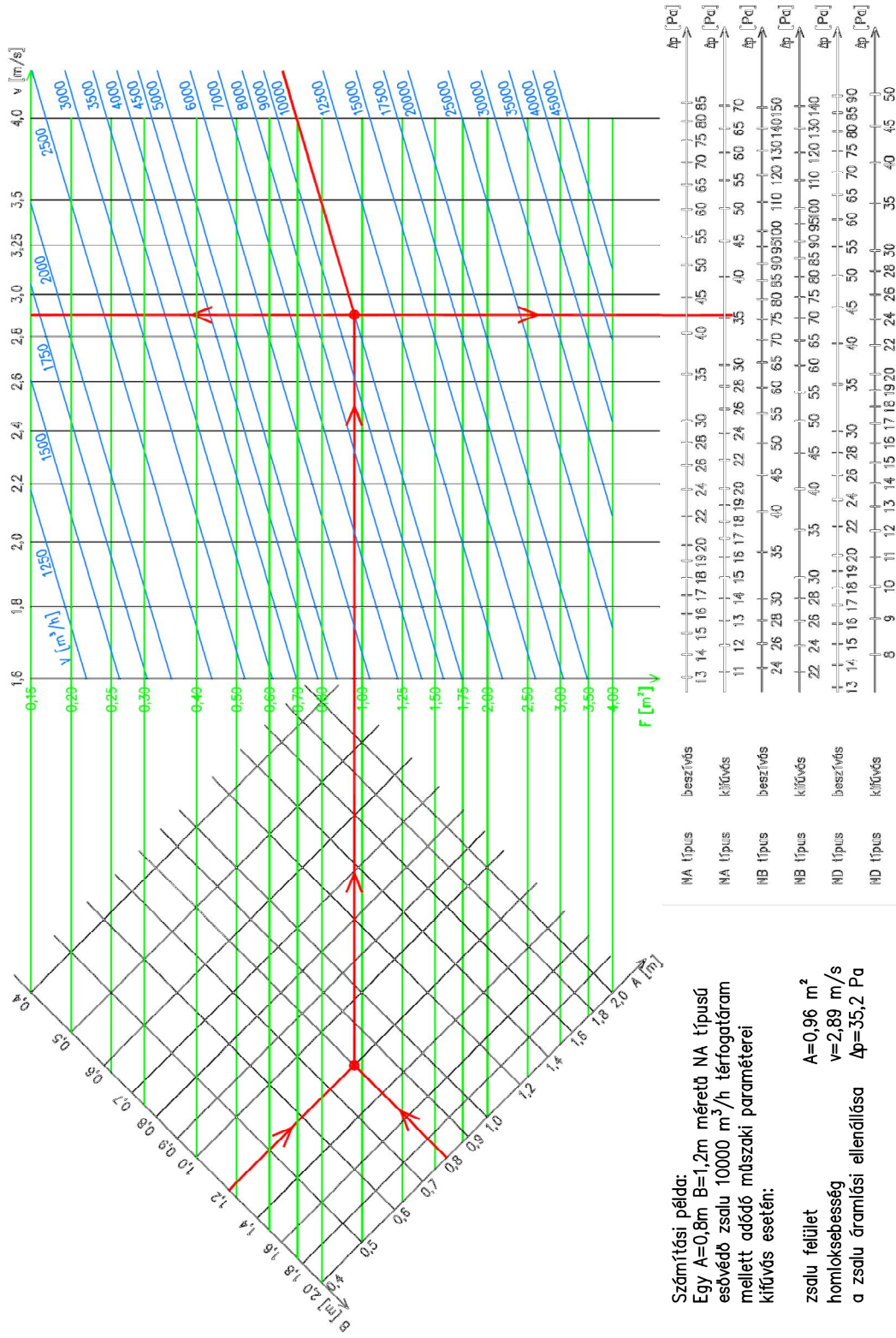
Típus	Látható szabad felület arány	Áramlási szabad felület arány
ND	72%	44%
	Ellenállás tényező	
	Kifúvás	Beszívás
	4,8	8,6



- A: Látható szabad felület
- B: Áramlási szabad felület
- C: Lamella osztás

Látható szabad felület arány: A zsalu külső felületén látható szabad felület aránya a teljes zsalu felülethez képest (A/C).

Áramlási szabad felület arány: A zsalu szerkezeten belül az áramlás céljára szabad felület aránya a teljes zsalu felülethez képest (B/C).



Számítási példa:
 Egy A=0,8m B=1,2m méretű NA típusú
 esővédő zsalu 10000 m³/h térfogatáram
 mellett adódó műszaki paraméterei
 kifűvés esetén:

zsalu felület
 homloksebesség
 a zsalu áramlási ellenállása

A=0,96 m²
 v=2,89 m/s
 Δp=35,2 Pa